

山光科技---全球 LED 專業照明的高端品牌，以高品質的產品，全力進入歐美市場，逐步奠定 LED 照明全球高端市場的地位，並全力打造專業高端品牌，以高品質求生存，以高效率求發展，全力滿足客戶需求，用最先進的技術解決和系統產品為客戶提供最可靠的服務，立足台灣，服務全球。

我們致力於提升我們產品的品質和亮度，並盡可能降低成本。我們產品的特色為：環保、無毒、節能、100%台灣製造，安裝容易、隨點即亮、不含紫外線和電磁波。

### LED 5W MR16 規格表

產品編號	LMR16-5T1A-C0	LMR16-5T1A-W0
消耗功率	5W ± 10%	5W ± 10%
輸入電壓	12~18Vac / 12~24Vdc	12~18Vac / 12~24Vdc
電流	<500mA	<500mA
照射角度	30°/45°/60°	30°/45°/60°
色溫	5300K~7000K	2600K~3300K
流明值	300 ± 10%Lm	250 ± 10%Lm
演色性	70	70
操作溫度	-20°C~50°C	-20°C~50°C

### 特點

- ◇ 低光衰
- ◇ 低熱度
- ◇ 一年保固
- ◇ 台灣製作

### 地點

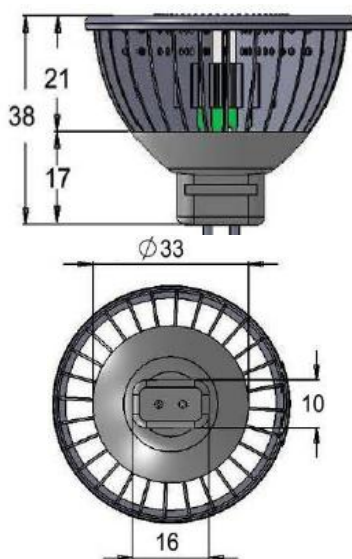
- ✓ 商店
- ✓ 辦公室
- ✓ 居家環境
- ✓ 室內空間

### ➤ 產品圖

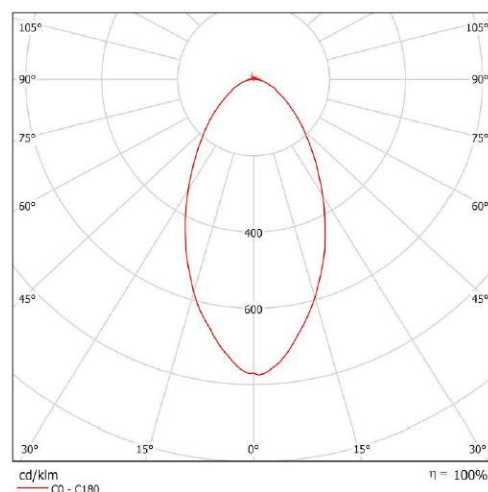


淨重: 24g ±10%

### ➤ 尺寸示意圖



### ➤ 光照圖<60°產品為例>



## 山光科技股份有限公司

桃園市龜山工業區興邦路 33 號 2 樓

電話:+ 886-3-3620863 信箱: [sales@sankou.com.tw](mailto:sales@sankou.com.tw)

更多相關資訊，請參考我們的網站: [www.sankou.com.tw](http://www.sankou.com.tw)

